

SYJ 55 KF

Stojaté ložiskové jednotky s kuličkovými ložisky

Technické údaje

Order adapter sleeve separately

V souladu s normou

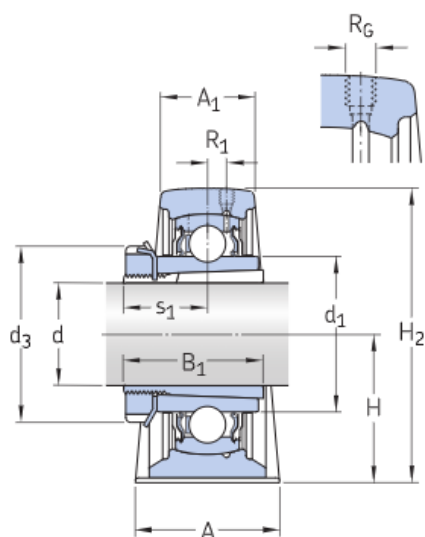
JIS

Materiál tělesa

Cast iron

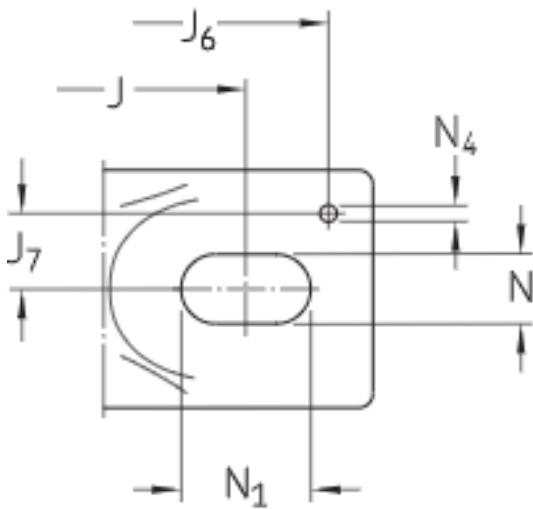
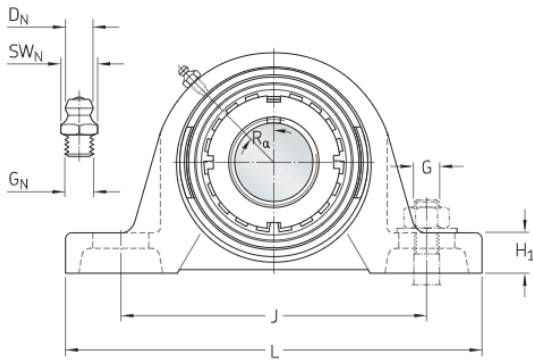
Sealing solution

Standard seals with additional flingers



ROZMĚRY

d	50 mm	Průměr díry
d ₁	≈ 69.06 mm	Průměr nákržku vnitřního kroužku
d ₃	75 mm	Vnější průměr pojistné matice
A	60 mm	Šířka základny
A ₁	40 mm	Top width
B ₁	59 mm	Šířka pouzdra
H	63.5 mm	Výška osy kulové úložné plochy
H ₁	24 mm	Foot height
H ₂	126 mm	Celková výška
J	171.5 mm	Vzdálenost mezi připojovacími šrouby
J	max. 180 mm	Distance between attachment bolts



J	min. 163 mm	Distance between attachment bolts
L	219 mm	Celková délka
N	20 mm	Diameter of attachment bolt hole
N ₁	28.5 mm	Length of attachment bolt hole
s ₁	32.5 mm	Vzdálenost od čela pojistné matice ke středu oběžné dráhy

Value specified for s₁

ZÁVITOVÁ DÍRA

R	1/4-28 UNF	Housing thread for the grease fitting
R	5 mm	Axial position of the housing thread
R	45 °	Angular position of the housing thread

MAZNICE PLASTICKÉHO MAZIVA

D	6.5 mm	Průměr kulové hlavy maznice
S	7 mm	Velikost šestihranného klíče pro maznici
G	1/4-28 SAE-LT	Závit maznice

ZAJIŠŤOVACÍ KOLÍKY

J ₆	201 mm	Vzdálenost zajišťovacích kolíků
J ₇	21 mm	Axiální posunutí zajišťovacích kolíků
N	4 mm	Doporučený průměr zajišťovacích kolíků

DATA VÝPOČTU

Základní dynamická únosnost	C	43.6 kN
Základní statická únosnost	C ₀	29 kN
Mezní únavové zatížení	P _u	1.25 kN
Mezní otáčky		3 600 r/min

HMOTNOST

Mass bearing unit	3.25 kg
-------------------	---------

INFORMACE PRO MONTÁŽ

Odpovídající montážní klíč		HN 10-11
Doporučený utahovací úhel pojistné matice	α	90 °
Recommended diameter for attachment bolts, mm	G	16 mm
Recommended diameter for attachment bolts, inch	G	0.625 in

ZAHRNUTÉ VÝROBKY

Těleso	SYJ 511
Ložisko	YSA 211-2FK

SOUVISEJÍCÍ VÝROBKY

Upínací pouzdro	H 2311
-----------------	--------

Smluvní podmínky

Přístupem na tuto webovou stránku / do této aplikace vlastněných a publikovaných společností AB SKF (publ.) (556007-3495 · Gothenburg) („SKF“) a jejich použitím souhlasíte s následujícími smluvními podmínkami:

Vyloučení záruky a omezení odpovědnosti

Přestože bylo vynaloženo nejvyšší úsilí na zajištění správnosti informací uvedených na těchto webových stránkách / v aplikaci, společnost SKF tyto informace poskytuje „VE STAVU, V JAKÉM JSOU“ a ZŘÍKÁ SE VEŠKERÝCH ZÁRUK, AŽ PŘÍMÝCH, NEBO NEPŘÍMÝCH, MIMO JINÉ VČETNĚ NEPŘÍMÝCH ZÁRUK PRODEJNOSTI A VHODNOSTI K URČITÉMU ÚČELU. Tímto berete na vědomí, že tyto webové stránky / aplikaci používáte na vlastní nebezpečí, že přejímáte plnou odpovědnost za veškeré náklady spojené s používáním těchto webových stránek / aplikace a že společnost SKF neponese odpovědnost za jakékoli přímé, náhodné, následné či nepřímé škody jakéhokoli druhu, které vznikly v důsledku přístupu a používání k informacím nebo softwaru, jež jsou zpřístupněny na těchto webových stránkách / v této aplikaci. Veškeré záruky a prohlášení uvedené na těchto webových stránkách / v aplikaci, které se týkají vámi zakoupených nebo používaných výrobků nebo služeb společnosti SKF, se řídí podmínkami sjednanými ve smlouvě na takový výrobek nebo službu. Na webové stránky / aplikaci, které nepatří společnosti SKF, avšak na něž jsou uvedeny odkazy, popř. hypertextové odkazy, se nevztahují záruky společnosti SKF správnosti nebo spolehlivosti informací, které jsou na takových webových stránkách / v aplikaci uvedeny, a společnost SKF nenese odpovědnost za materiál vytvořený nebo publikovaný na takových webových stránkách třetími osobami. Společnost SKF dále neposkytuje záruky, že takové webové stránky / aplikace, na něž je uveden odkaz, neobsahují viry nebo jiné škodlivé prvky.

Autorská práva

Autorské právo k těmto webovým stránkám / aplikaci, informacím a softwaru, které jsou na těchto webových stránkách / v aplikaci poskytovány, náleží společnosti SKF nebo osobám, které jí poskytly souhlas s jejich používáním. Veškerá práva jsou vyhrazena. Na všech licencovaných materiálech bude uveden poskytovatel licence, který SKF udělil právo příslušný materiál použít. Informace a software zpřístupněny na těchto webových stránkách / v aplikaci nesmějí být reprodukovány, duplikovány, kopírovány, převáděny, distribuovány, ukládány, měněny, stahovány nebo jinak zneužívány k jakýmkoli komerčním účelům bez předchozího písemného souhlasu společnosti SKF. Bez předchozího písemného souhlasu SKF však mohou být reprodukovány, ukládány a stahovány jednotlivci k soukromému, nekomerčnímu využití. Tyto informace nebo software za žádných okolností nesmějí být poskytnuty třetím stranám.

Tyto webové stránky / aplikace obsahují určité snímky použité na základě licence společnosti Shutterstock, Inc.

Ochranné známky a patenty

Veškeré ochranné známky, obchodní značky a firemní loga uvedená na webových stránkách / v aplikaci jsou majetkem společnosti SKF anebo osob, které společnost SKF udělily licenci, a nesmějí být žádným způsobem používány bez předchozího písemného souhlasu společnosti SKF. U všech licencovaných ochranných známek zveřejněných na těchto webových stránkách / v aplikaci je uveden odkaz na poskytovatele licence, který společnosti SKF udělil právo ochrannou známku použít.

Přístupem na tyto webové stránky / do aplikace není uživatelům uděleno právo související s jakýmkoli patentem, který společnost SKF vlastní nebo k němuž společnost SKF získala licenci.